

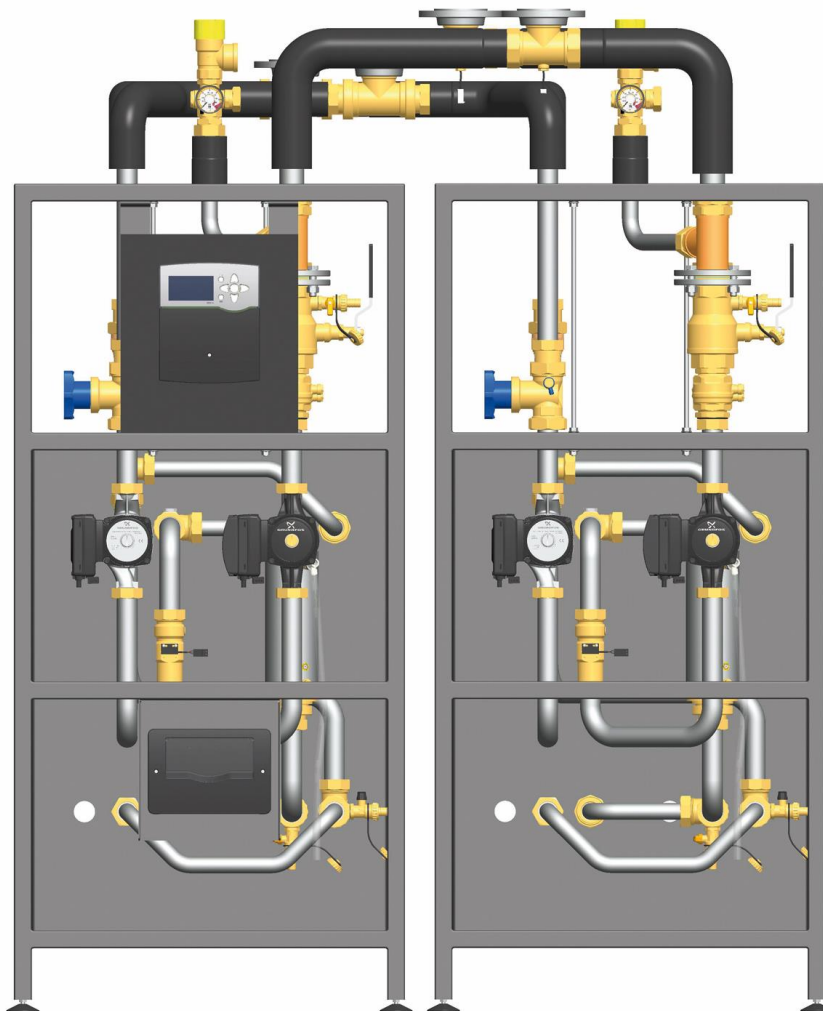


# Installations- und Inbetriebnahmeanleitung

## Solare Übertragungsstation

### SolexMega-Kaskade TW

#### [Hydraulik]



Art.Nr. 996098465-mub-de - Version V01 – Stand 2015/06

Original-Anleitung

Technische Änderungen vorbehalten!

Printed in Germany – Copyright by PAW GmbH & Co. KG

PAW GmbH & Co. KG

Böcklerstraße 11

D-31789 Hameln

## Inhaltsverzeichnis

<b>1</b>	<b>Allgemeines</b> .....	<b>4</b>
1.1	Geltungsbereich der Anleitung .....	4
1.2	Zu diesem Produkt .....	5
1.3	Bestimmungsgemäße Verwendung.....	6
<b>2</b>	<b>Sicherheitshinweise</b> .....	<b>7</b>
<b>3</b>	<b>Produktbeschreibung</b> .....	<b>9</b>
<b>4</b>	<b>Auslegung und Planung</b> .....	<b>12</b>
<b>5</b>	<b>Montage und Installation</b> .....	<b>13</b>
5.1	Sekundärseite .....	16
5.2	Primärseite .....	18
5.3	Verrohrung mit der Anlage .....	20
5.4	Regleranschluss.....	22
<b>6</b>	<b>Inbetriebnahme [Fachmann]</b> .....	<b>23</b>
6.1	Vorbereitung zum Spülen und Befüllen .....	24
6.2	Spülen und Befüllen des Speicherkreises (Anschlüsse sekundär).....	24
6.3	Spülen und Befüllen des Solarkreises (Anschlüsse primär).....	28
6.4	Parameter: SolexMega-Kaskade mit Regler SC5.14 .....	32
<b>7</b>	<b>Wartung [Fachmann]</b> .....	<b>33</b>
7.1	Entleeren der Solaranlage.....	35
7.2	Demontage .....	35
<b>8</b>	<b>Ersatzteile [Fachmann]</b> .....	<b>36</b>
8.1	Ersatzteile Regelung .....	36
8.2	Ersatzteile Hydraulik Primärkreis.....	37
8.3	Ersatzteile Hydraulik Sekundärkreis .....	38
8.4	Ersatzteile Montagesatz .....	39
<b>9</b>	<b>Technische Daten</b> .....	<b>40</b>
<b>10</b>	<b>Funktion Schwerkraftbremsen</b> .....	<b>41</b>
<b>11</b>	<b>Inbetriebnahmeprotokoll</b> .....	<b>42</b>




Lesen Sie diese Anleitung vor der Installation und Inbetriebnahme sorgfältig durch.  
Bewahren Sie diese Anleitung zum späteren Gebrauch in der Nähe der Anlage auf.

## 1 Allgemeines

### 1.1 Geltungsbereich der Anleitung

Diese Anleitung beschreibt die Funktion, Installation, Inbetriebnahme und Bedienung der SolexMega-Kaskade TW. Die mit [Fachmann] bezeichneten Kapitel richten sich ausschließlich an den Fachhandwerker.

Für andere Komponenten der Anlage, wie die Speicher, Regler und Pumpen, beachten Sie bitte die Anleitungen des jeweiligen Herstellers.

Artikelnummer	Regler SC5.14	Max. Volumenstrom	Max. Kollektorfläche
6098465		8000 l/h	400 m <sup>2</sup>

## 1.2 Zu diesem Produkt

Die SolexMega-Kaskade ist eine vormontierte und auf Dichtheit geprüfte Armaturengruppe für die Übertragung der Wärme vom Primär-/Solarkreis in den Sekundär-/ Trinkwasserkreis. Sie besteht aus zwei parallel arbeitenden Kaskadenmodulen und enthält einen voreingestellten Regler sowie wichtige Armaturen und Sicherheitseinrichtungen für den Betrieb der Anlage:

- Kugelhähne im Solarkreis (Vor- und Rücklauf)
- Kolbenventile im Sekundär-/ Trinkwasserkreis (Vor- und Rücklauf)
- Schwerkraftbremsen zur Verhinderung von ungewollter Schwerkraftzirkulation im Vor- und Rücklauf des Solarkreises, sowie im Vorlauf des Sekundärkreises
- Sicherheitsventile zur Vermeidung von unzulässigen Überdrücken
- Manometer zur Anzeige des Anlagendrucks im Solarkreis
- Spül- und Befüllarmaturen mit Verschlusskappen zum Spülen, Befüllen und Entleeren des Solarkreises
- Entlüftungseinrichtungen zur einfachen Entlüftung im Sekundärkreis
- Temperatursensoren im Primär- und Sekundärkreis
- Elektrische Volumenstromsensoren für eine leistungsabhängige Drehzahlregelung der Sekundärpumpen und Wärmemengenbilanzierung

Das zum Betrieb erforderliche Ausdehnungsgefäß muss an die Größe und Anforderungen der Anlage angepasst werden und separat bestellt werden.

Das ebenfalls separat erhältliche Kappenventil (Art.Nr. 5301) ermöglichen die einfache Montage und Trennung des Ausdehnungsgefäßes von der Solaranlage.

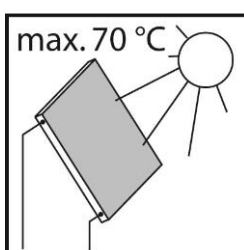
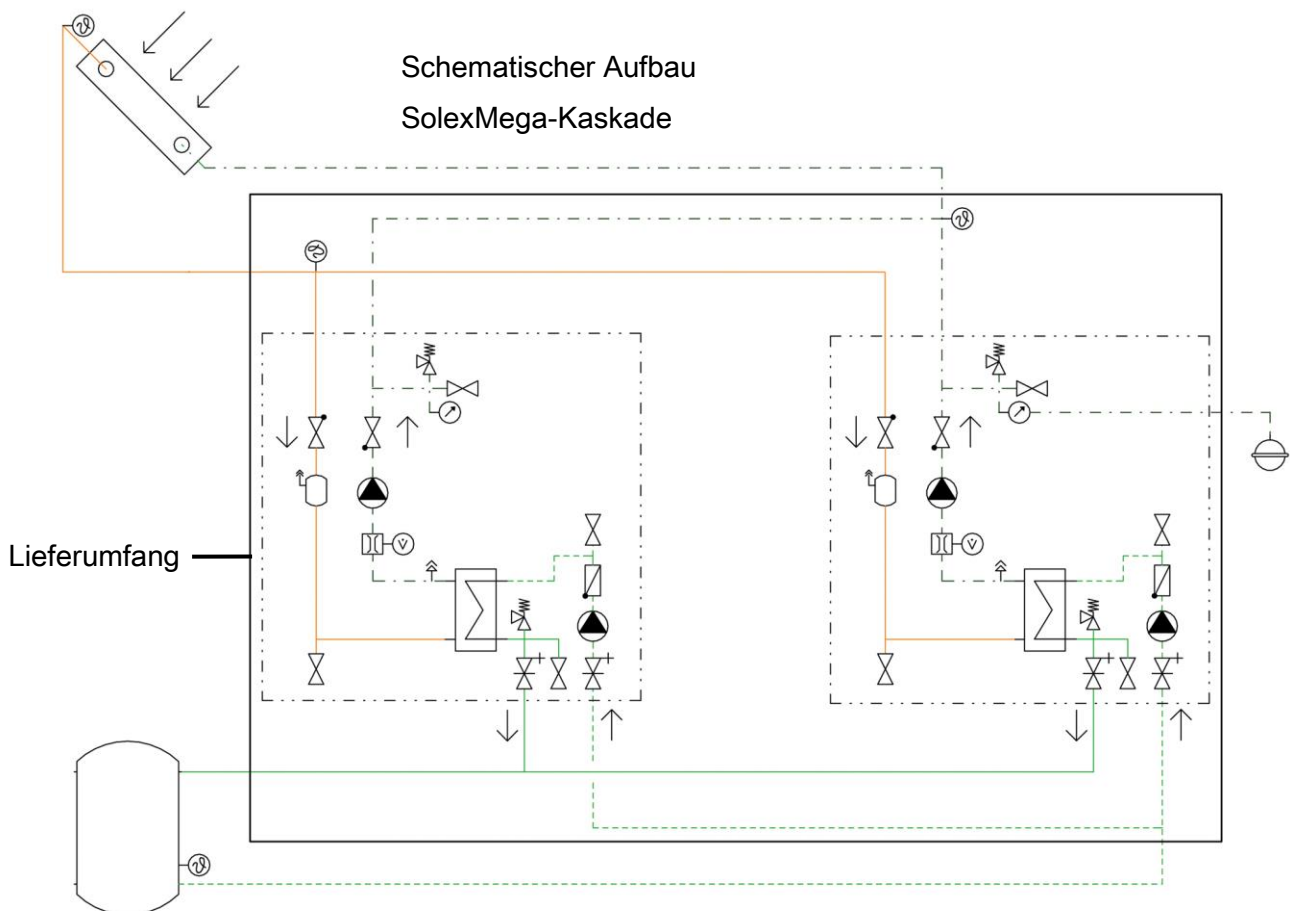
- Die Verpackungsmaterialien bestehen aus recycelbaren Materialien und können dem normalen Wertstoffkreislauf wieder zugeführt werden.

### 1.3 Bestimmungsgemäße Verwendung

Die SolexMega-Kaskade darf in solarthermischen Anlagen nur als Übertragungsstation zwischen Solar- und Trinkwasserkreis (bzw. Heizungskreis) unter Berücksichtigung der in dieser Anleitung angegebenen technischen Grenzwerte verwendet werden. Bauartbedingt darf sie nur wie in dieser Anleitung beschrieben montiert und betrieben werden!

Verwenden Sie ausschließlich Original-Zubehör in Verbindung mit der Übertragungsstation.

Die bestimmungswidrige Verwendung der Station führt zum Ausschluss jeglicher Haftungsansprüche.







Bei Sonnenschein heizen sich die Kollektoren sehr stark auf. Der Wärmeträger im Solarkreis kann sich auf über 100 °C erhitzen. Spülen und befüllen Sie den Solarkreis nur bei Kollektortemperaturen unter 70 °C.


## 2 Sicherheitshinweise

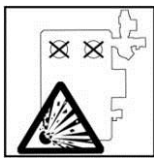
Die Installation und Inbetriebnahme sowie der Anschluss der elektrischen Komponenten setzen Fachkenntnisse voraus, die einem anerkannten Berufsabschluss als Anlagenmechaniker/in für Sanitär-, Heizungs- und Klimatechnik bzw. einem Beruf mit vergleichbarem Kenntnisstand entsprechen [Fachmann]. Bei der Installation und Inbetriebnahme muss folgendes beachtet werden:

- Einschlägige regionale und überregionale Vorschriften
- Unfallverhütungsvorschriften der Berufsgenossenschaft
- Anweisungen und Sicherheitshinweise dieser Anleitung

	 <b>WARNUNG</b>
	<p><b>Verbrühungsgefahr durch Dampfaustritt!</b></p> <p>Bei Sicherheitsventilen besteht Verbrühungsgefahr durch Dampfaustritt. Prüfen Sie bei der Installation die örtlichen Gegebenheiten, ob eine Abblaseleitung an die Sicherheitsgruppe angeschlossen werden muss.</p> <ul style="list-style-type: none"> <li>➤ Beachten Sie hierzu die Anleitung zum Sicherheitsventil.</li> <li>➤ Die vom Anlagenplaner berechneten Drücke für das Ausdehnungsgefäß und den Betriebsdruck der Anlage müssen eingestellt werden.</li> </ul>

	 <b>WARNUNG</b>
	<p><b>Personenschaden durch verunreinigtes Trinkwasser!</b></p> <p>Heizungswasser enthält gesundheitsgefährdende Stoffe, die nicht in den Trinkwasserkreis gelangen dürfen.</p> <p>Wurde die Station für die Beladung eines Heizungs-Pufferspeichers genutzt, befindet sich auch nach dem Entleeren Heizungswasser in den Armaturen und der Pumpe des Sekundärkreises. Dieses kann nicht rückstandsfrei entfernt werden.</p> <ul style="list-style-type: none"> <li>➤ Die Station darf dann <b>nicht</b> mehr an einen Trinkwasserkreis angeschlossen werden.</li> </ul>

<b>! VORSICHT</b>	
	<p><b>Verbrennungsgefahr!</b></p> <p>Die Armaturen und die Pumpe können während des Betriebs über 100 °C heiß werden.</p> <ul style="list-style-type: none"> <li>➤ Die Isolierschale muss während des Betriebs geschlossen bleiben.</li> </ul>

<b>! VORSICHT</b>	
	<p><b>Personen- und Sachschaden durch Überdruck!</b></p> <p>Durch Schließen beider Kugelhähne im Primärkreis trennen Sie die Sicherheitsgruppe vom Wärmetauscher. Durch das Aufheizen des Speichers können hohe Drücke entstehen, die zu Sach- und Personenschaden führen können!</p> <ul style="list-style-type: none"> <li>➤ Schließen Sie die Kugelhähne nur im Service-Fall.</li> <li>➤ Wenn Sie die Kugelhähne im Service-Fall schließen, nehmen Sie zusätzlich die Pumpen außer Betrieb und schließen Sie ebenfalls die Kolbenventile im Sekundärkreis.</li> </ul>

## ACHTUNG

### Sachschaden durch Mineralöle!

Mineralölprodukte beschädigen die EPDM-Dichtungselemente nachhaltig, wodurch die Dichteigenschaften verloren gehen. Für Schäden, die durch derartig beschädigte Dichtungen entstehen, übernehmen wir weder eine Haftung noch leisten wir Garantieersatz.

- Vermeiden Sie unbedingt, dass EPDM mit mineralöhlhaltigen Substanzen in Kontakt kommt.
- Verwenden Sie ein mineralölfreies Schmiermittel auf Silikon- oder Polyalkylenbasis, wie z. B. Unisilikon L250L und Syntheso Glep 1 der Firma Klüber oder Silikonspray.



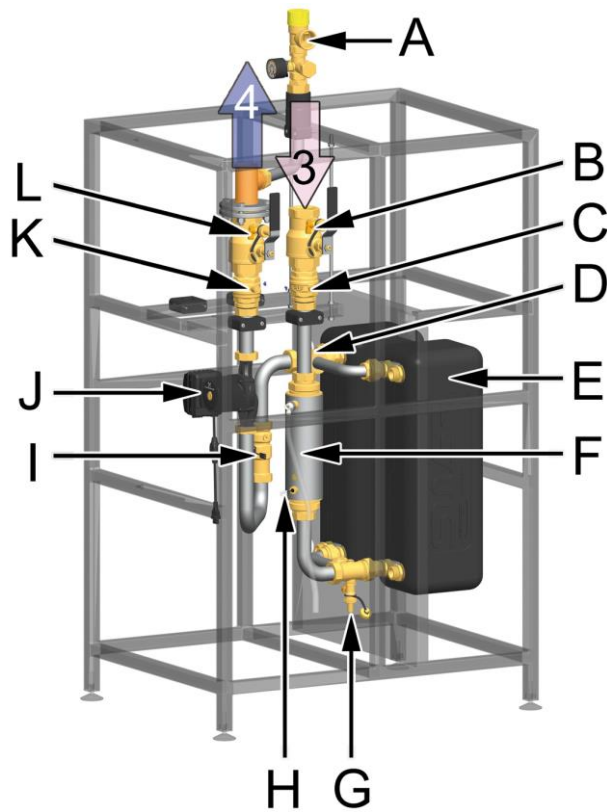
### 3 Produktbeschreibung



#### Anschlüsse

- 1 Sekundärseite:  
Rücklauf vom Speicher
- 2 Sekundärseite:  
Vorlauf zum Speicher
- 3 Primärseite:  
Solar-Vorlauf vom Kollektor
- 4 Primärseite:  
Solar-Rücklauf zum Kollektor

Die Ausstattung eines einzelnen Moduls finden Sie auf den folgenden Seiten.

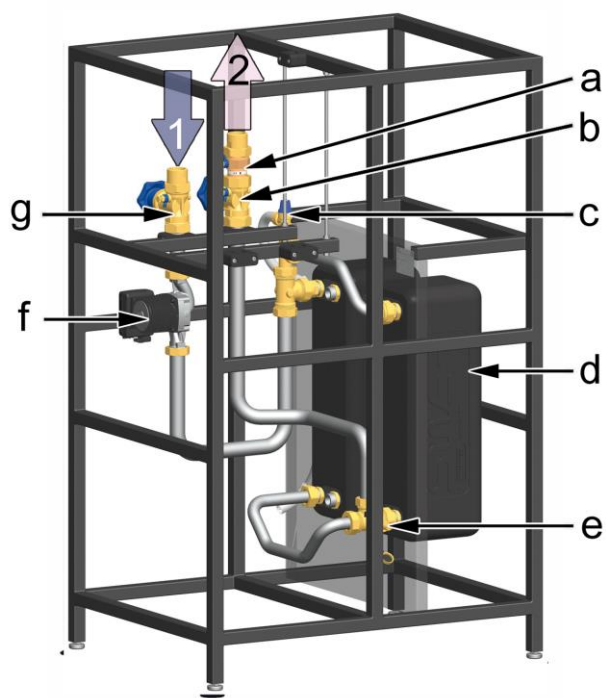


### Anschlüsse Primärkreis

- 3 Solar-Vorlauf vom Kollektor
- 4 Solar-Rücklauf zum Kollektor

### Ausstattung Primärkreis

- A Sicherheitsgruppe mit Sicherheitsventil 6 bar, Manometer und ADG-Anschluss
- B Vorlauf-Kugelhahn mit KFE-Hahn
- C Schwerkraftbremse
- D Entlüftungsstopfen (Handentlüfter)
- E Wärmetauscher (2x)
- F Airstop mit Handentlüfter
- G Entleerhahn
- H Temperatursensor Pt1000
- I FlowRotor mit Hall-Sensor
- J Primärpumpe
- K Schwerkraftbremse
- L Rücklauf-Kugelhahn mit KFE-Hahn



### Anschlüsse Sekundärkreis

- 1 Rücklauf vom Speicher (kalt)
- 2 Vorlauf zum Speicher (heiß)

### Ausstattung Sekundärkreis

- a Rückflussverhinderer
- b Kolbenventil mit Entleerhahn
- c Sicherheitsventil 10 bar, trinkwassergeeignet

**Nur zur Absicherung der Station.**

**Ersetzt nicht das bauseits vorzusehende Sicherheitsventil!**

- d Wärmetauscher (2x)
- e Entleerhahn
- f Sekundärpumpe
- g Kolbenventil mit Entleerhahn

## 4 Auslegung und Planung

Die SolexMega-Kaskade ist eine solare Übertragungsstation zur Wärmeübertragung vom Primär- oder Solarkreis in den Sekundär- oder Speicherkreis.

Für die einwandfreie Funktion der Kaskade muss die Anlage bestimmte Voraussetzungen erfüllen. Nehmen Sie sich vor der Montage etwas Zeit für die Planung.


### Montagebeispiel



## 5 Montage und Installation

Während des Betriebes muss der Zugang zu den Regel- und Sicherheitseinrichtungen jederzeit gewährleistet sein!

Die Abblasleitungen der Sicherheitseinrichtungen sollten in hitzebeständige Auffangbehälter entsprechender Größe geleitet werden. So verhindern Sie ein unkontrolliertes Einleiten in die Umwelt und ermöglichen ein einfaches Wiederbefüllen der Kreisläufe!

	<b>! WARNUNG</b>
	<p><b>Personenschaden durch verunreinigtes Trinkwasser!</b></p> <p>Heizungswasser enthält gesundheitsgefährdende Stoffe, die nicht in den Trinkwasserkreis gelangen dürfen.</p> <p>Wurde die Station für die Beladung eines Heizungs-Pufferspeichers genutzt, befindet sich auch nach dem Entleeren Heizungswasser in den Armaturen und der Pumpe des Sekundärkreises. Dieses kann nicht rückstandsfrei entfernt werden.</p> <ul style="list-style-type: none"><li>➤ Die Station darf dann <b>nicht</b> mehr an einen Trinkwasserkreis angeschlossen werden.</li></ul>

### ACHTUNG

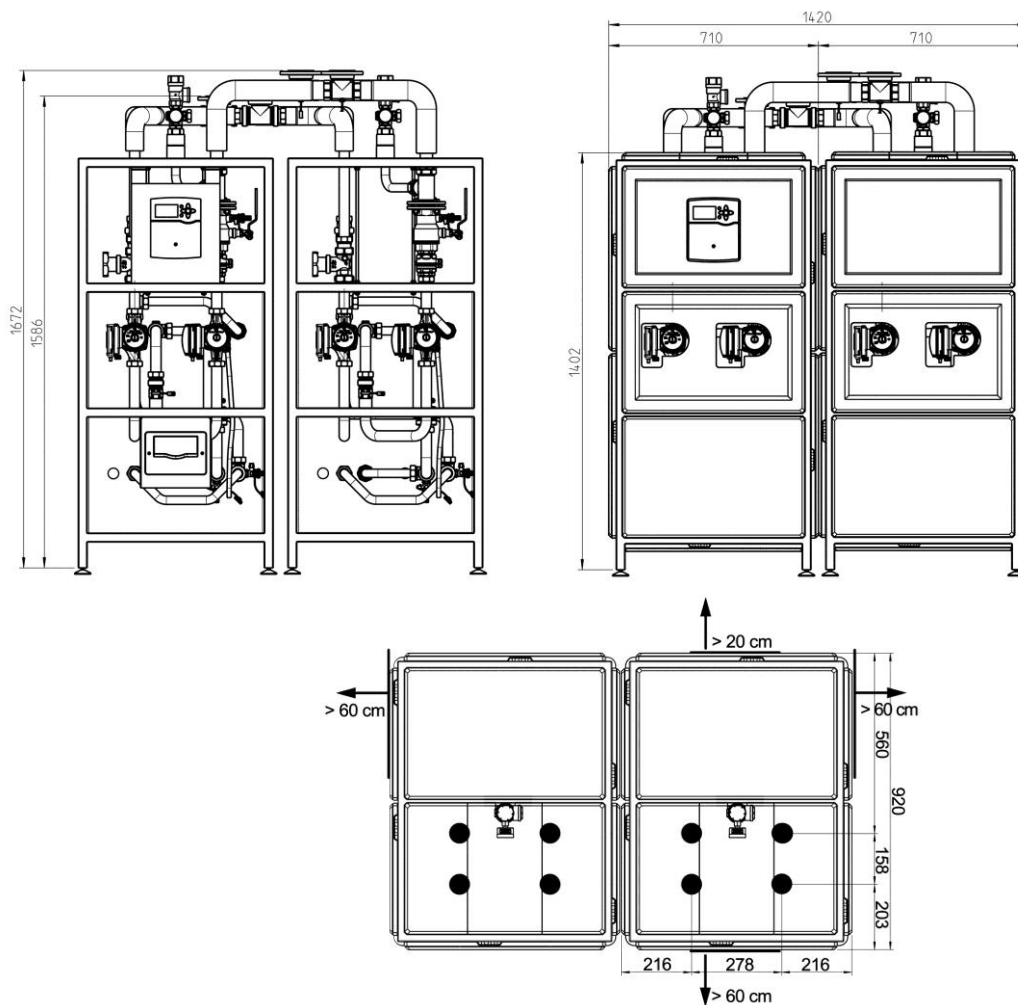
#### Sachschaden durch hohe Temperaturen!

Da der Wärmeträger in Kollektornähe sehr heiß sein kann, muss die Armaturengruppe mit ausreichendem Abstand zum Kollektorfeld installiert werden. Zum Schutz des Ausdehnungsgefäßes ist gegebenenfalls ein Vorschaltgefäß erforderlich.

### ACHTUNG

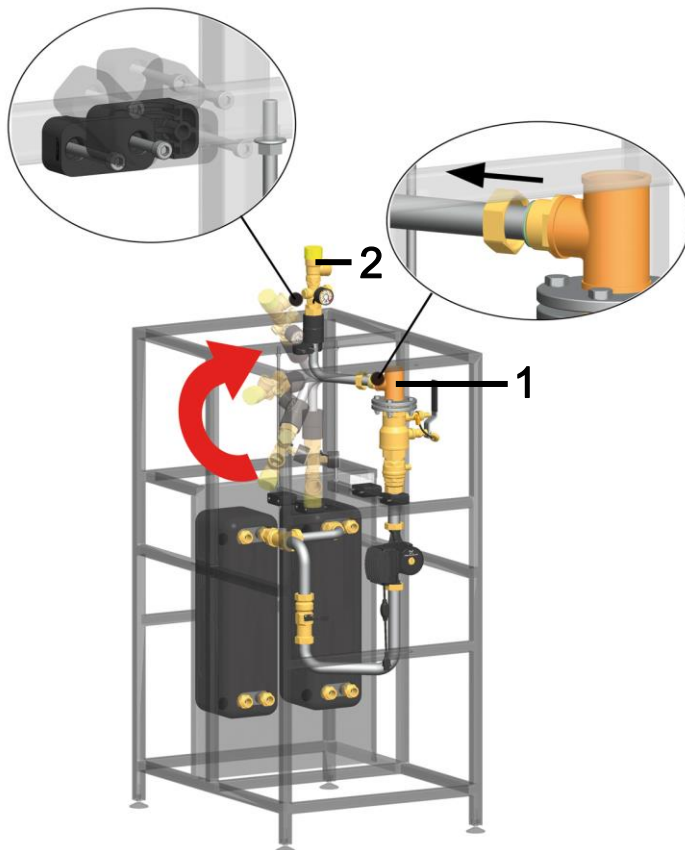
#### Sachschaden!

Um Schäden an der Anlage zu verhindern, muss der Montageort trocken, tragsicher, frostfrei und vor UV-Strahlung geschützt sein.



### Draufsicht

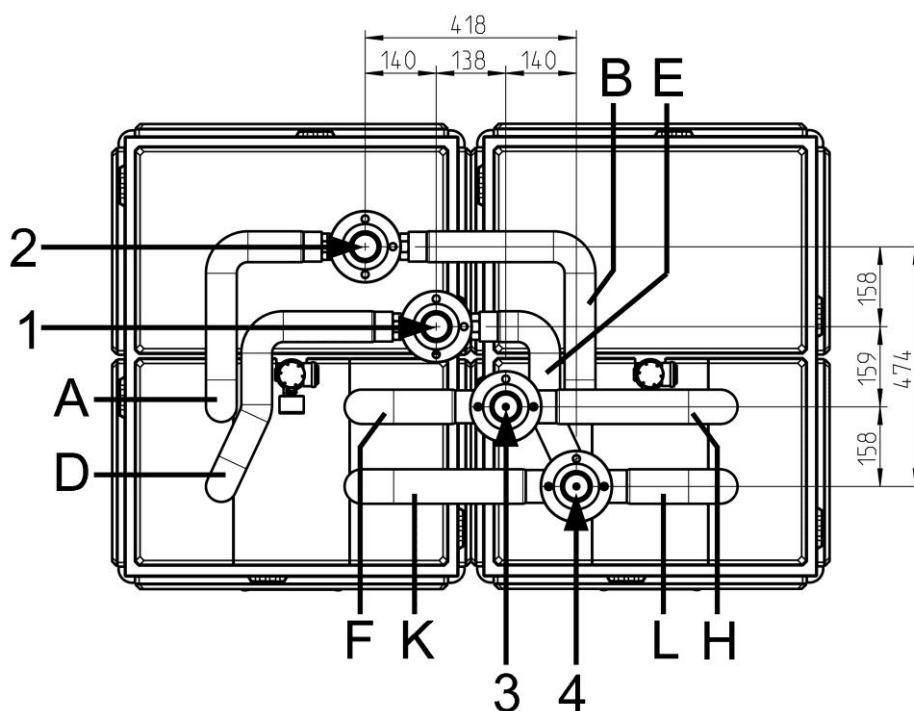
1. Legen Sie den Montageort der Übertragungsstation in der Nähe des Pufferspeichers fest. Bei langen Anschlussleitungen verringert sich die Übertragungsleistung aufgrund höherer Druckverluste.
2. Entfernen Sie die Verpackung.
3. Nehmen Sie die Stationen von der Palette.
4. Montieren Sie die beiliegenden Gestellfüße, um Unebenheiten des Untergrunds auszugleichen.
5. Positionieren Sie beide Stationen nebeneinander.  
Hinweis: Die Isolierung zwischen den Gestellen bleibt montiert!
6. Die Station kann zweiseitig an die Wand gestellt werden. Wenn Sie die Isolierung abnehmen wollen, muss ein Freiraum von ca. 20 cm zur Wand freigelassen werden (siehe Abbildung).
7. Für die Bedienung der Hydraulik und eine spätere Wartung, sollten Sie einen Freiraum von mind. 60 cm zur Vorderseite (Regler) und beiden Seiten (siehe Abbildung) vorhalten.
8. Entfernen Sie die oberen Elemente der Isolierung an den Anschlüssen der Stationen.

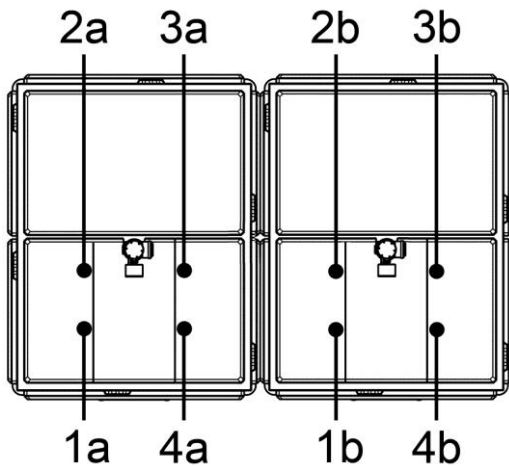


9. Die Sicherheitsgruppe ist zum Schutz vor Beschädigung werkseitig in den Stationen montiert. So bringen Sie die Sicherheitsgruppe in den Betriebszustand:

- a. Lösen Sie das Rohr vom Anschluss-T-Stück [1] des Solar-Rücklaufs.
- b. Montieren Sie das Rohr so am T-Stück [1], dass das Sicherheitsventil [2] senkrecht steht.
- c. Fixieren Sie das Rohr mit der Kunststoff-Schelle am Rahmen (siehe Abbildung).

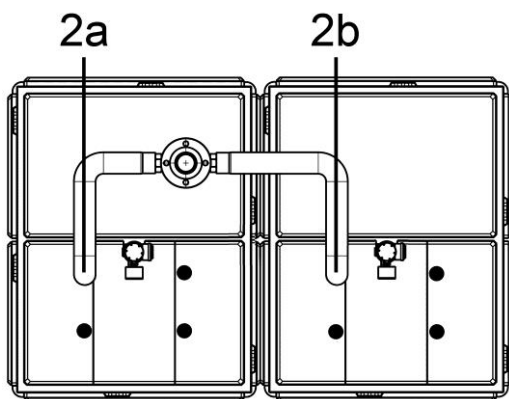
10. Verrohren Sie die Übertragungsstation mit der Anlage gemäß der untenstehenden Abbildung. Im Auslieferungszustand sind die Kugelhähne mit Kappen versehen, damit keine Verschmutzungen in die Station gelangen. Achten Sie vor Anschluss der Verrohrung darauf, dass die Anschlüsse frei von Verschmutzungen sind.





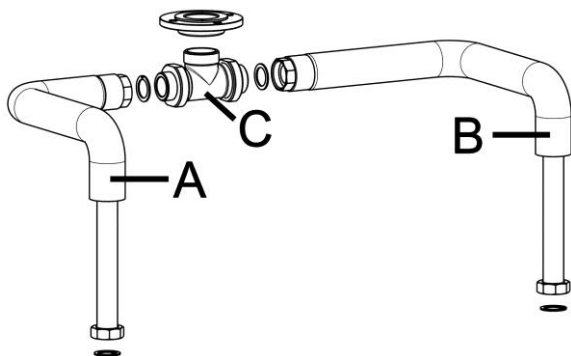
11. Montieren Sie den Rohrsatz in folgender Reihenfolge:

- Vorlauf zum Speicher (2a und 2b)
- Rücklauf vom Speicher (1a und 1b)
- Solar-Vorlauf vom Kollektor (3a und 3b)
- Solar-Rücklauf zum Kollektor (4a und 4b)



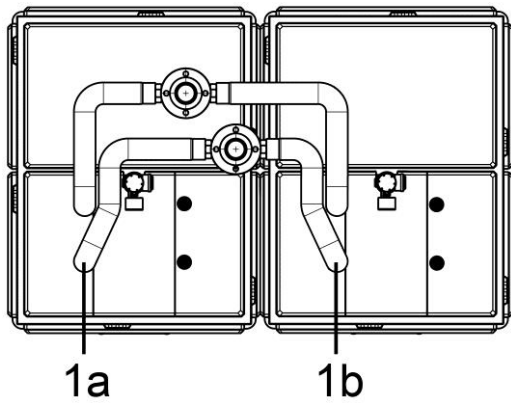
### 5.1 Sekundärseite

**Anschluss Vorlauf-Verrohrung zum Speicher:**

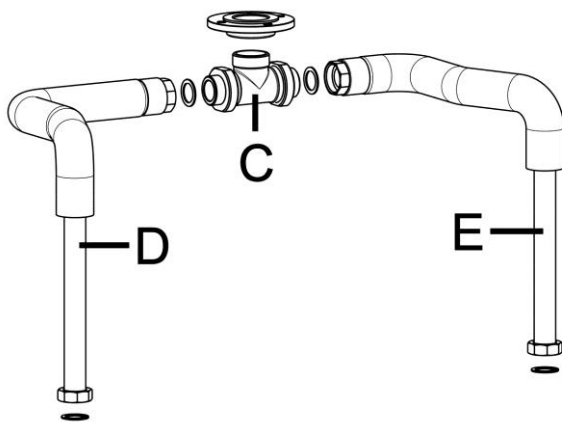


1. Verbinden Sie ein T-Stück [C] mit Übergangverschraubung mit einem kurzen [A] und einem langen Rohr [B]. Verwenden Sie dabei die 1½"-Dichtungen.
2. Setzen Sie das Verbindungsrohr auf die Anschlüsse (2a und 2b). Verwenden Sie dabei die Flanschdichtungen.
3. Richten Sie das Rohr aus und ziehen Sie die Verschraubungen fest an.
4. Ziehen Sie die Verschraubungen am T-Stück [C] fest an.
5. Die weiterführenden Rohrleitungen können an 2" AG oder an Flansch DN 50 angeschlossen werden. Der Flansch DN 50 muss dafür bauseits aufgedichtet werden.



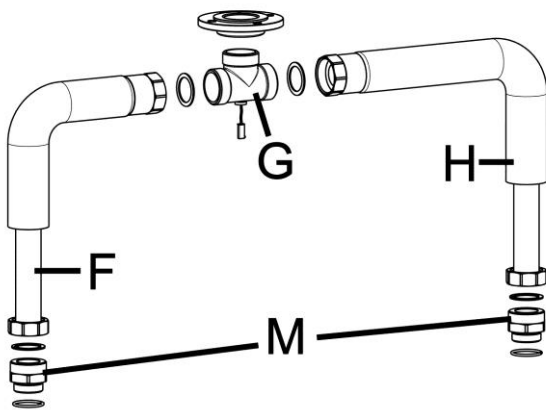
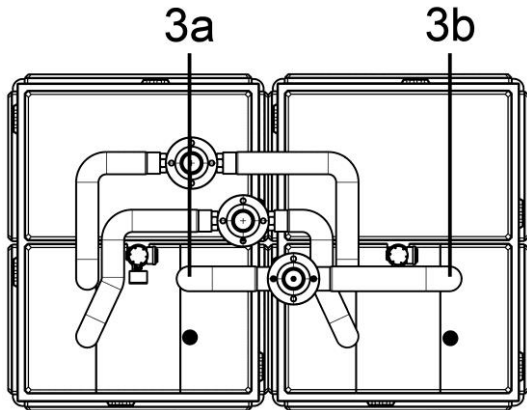
**Anschluss Rücklauf-Verrohrung vom Speicher:**

6. Wiederholen Sie die Schritte 1. - 5. für den Anschluss des Rücklaufs zum Speicher (Anschlüsse 1a und 1b). Verwenden Sie dafür die Rohre [D] und [E], sowie das T-Stück [C] mit Übergangverschraubungen.

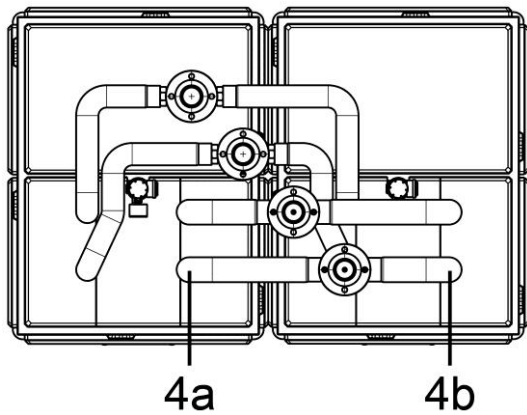


## 5.2 Primärseite

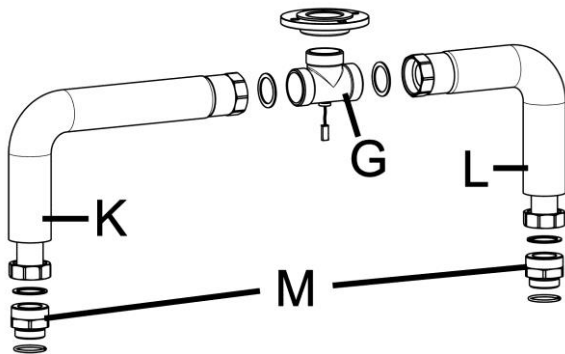
### Anschluss Vorlauf-Verrohrung vom Kollektor:



1. Verbinden Sie ein T-Stück [G] mit einem kurzen [F] und einem langen Rohr [H]. Verwenden Sie dabei die 2"-Dichtungen.
2. Montieren Sie die Übergangverschraubungen [M] in die Kugelhähne.
3. Setzen Sie das Verbindungsrohr auf die Anschlüsse (3a und 3b). Verwenden Sie dabei die Flanschdichtungen.
4. Richten Sie das Rohr aus und ziehen Sie es fest an.
5. Ziehen Sie die Verschraubungen am T-Stück fest an.
6. Die weiterführenden Rohrleitungen können an 2" AG oder an Flansch DN 50 angeschlossen werden. Der Flansch DN 50 muss dafür bauseits aufgedichtet werden.
7. Montieren Sie bauseits einen absperrbaren Entlüfter am höchsten Punkt in der bauseitigen Rohrleitung.

**Anschluss Rücklauf-Verrohrung zum Kollektor:**

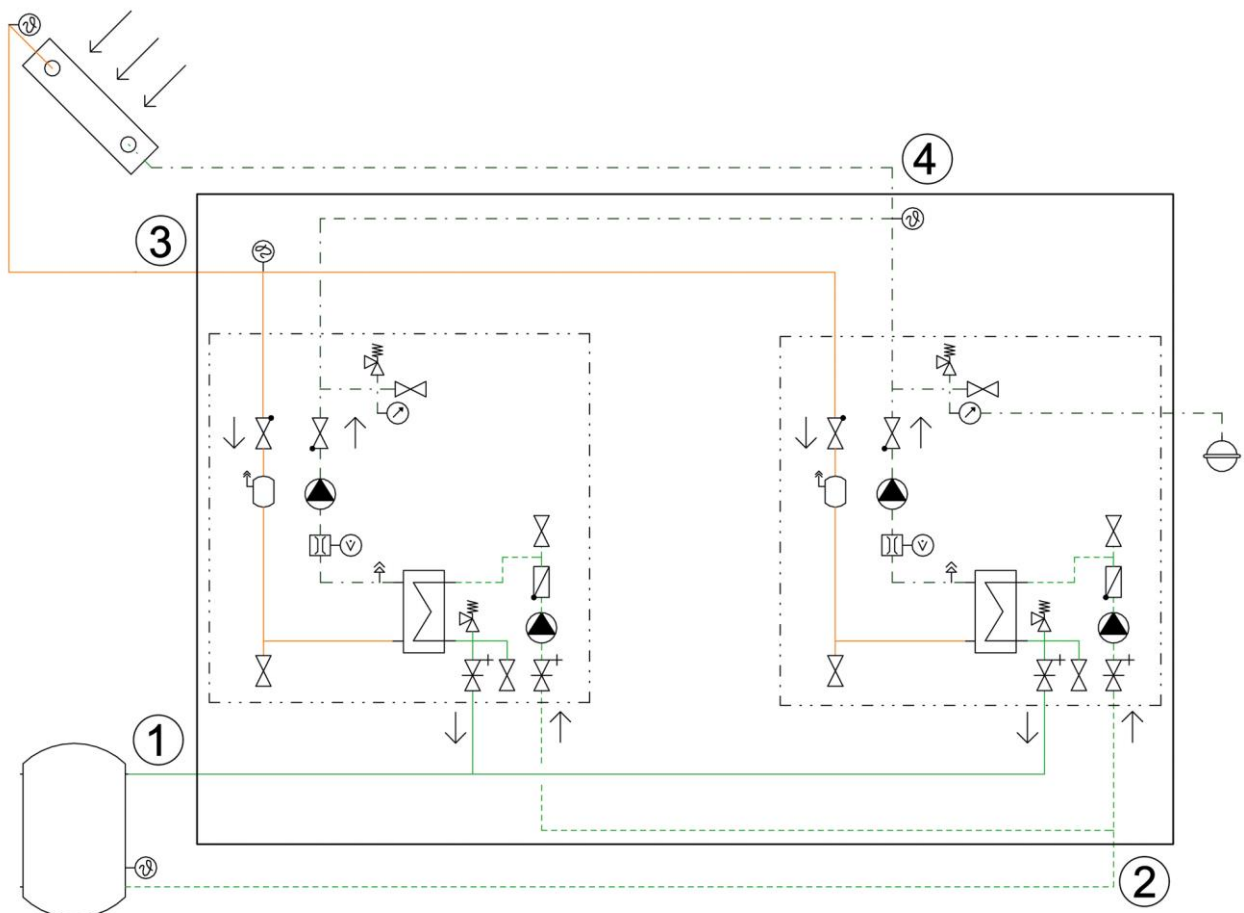
8. Wiederholen Sie die Schritte 1. - 6. für den Anschluss des Solar-Rücklaufs zum Kollektor (Anschlüsse 4a und 4b).  
Verwenden Sie dafür die Rohre [K] und [L], sowie das T-Stück [G] mit Übergangverschraubungen.



### 5.3 Verrohrung mit der Anlage

1. Verrohren Sie die Übertragungsstation mit der Anlage gemäß der untenstehenden Abbildung. Achten Sie vor Anschluss der Verrohrung darauf, dass die Anschlüsse frei von Verschmutzungen sind.

Alle Verschraubungen der Kaskade sind als 2" AG ausgeführt. Die weiterführenden Rohrleitungen können an 2" AG oder an Flansch DN 50 angeschlossen werden. Der Flansch DN 50 muss dafür bauseits aufgedichtet werden.



- ① Vorlauf zum Trinkwasserspeicher
- ② Rücklauf vom Trinkwasserspeicher
- ③ Solar-Vorlauf vom Kollektor
- ④ Solar-Rücklauf zum Kollektor

2. Schließen Sie das Ausdehnungsgefäß am T-Stück des Manometers einer der beiden Stationen an.
3. Für Service-Arbeiten am Ausdehnungsgefäß empfehlen wir die Montage eines Kappenventils (Art.Nr. 5301) auf dem Ausdehnungsgefäß.



## ACHTUNG

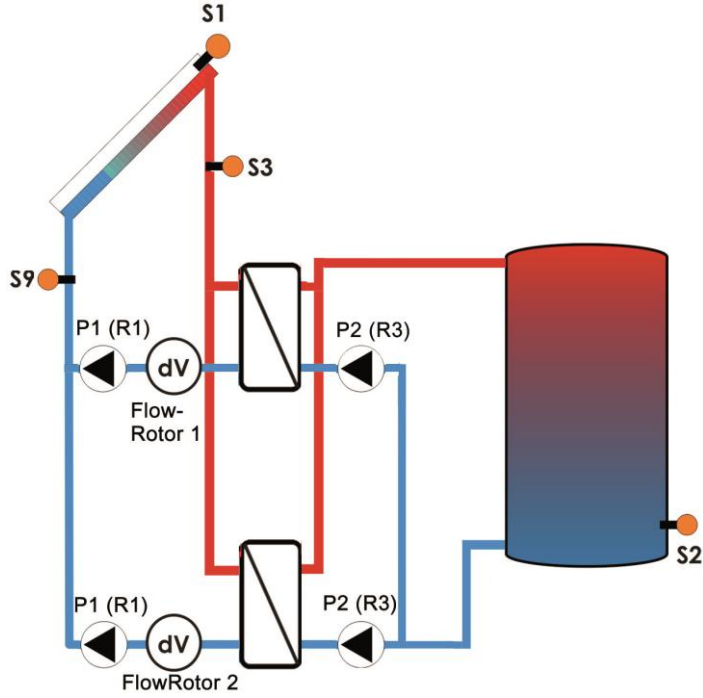
### Hinweis zum Ausdehnungsgefäß

Während des Spülens und Befüllens sollte das Ausdehnungsgefäß nicht angeschlossen sein, damit keine Schmutzteilchen eingeschwemmt werden.

4. Stellen Sie den Vordruck des Ausdehnungsgefäßes auf die Anlage ein und schließen Sie das Ausdehnungsgefäß an. Beachten Sie hierzu die gesonderte Anleitung des Ausdehnungsgefäßes!
5. Prüfen Sie alle Verschraubungen und ziehen Sie sie ggf. nach.
6. Montieren Sie die obere Isolierung der Übertragungsstationen. Stellen Sie sicher, dass die Rohrisolierung bündig mit der Isolierung der Übertragungsstation abschließt.

## 5.4 Regleranschluss


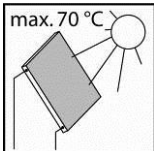
	<b>WARNUNG</b>
	<p><b>Gefahr für Leib und Leben durch Stromschlag!</b></p> <ul style="list-style-type: none"> <li>➤ Vor elektrischen Arbeiten am Regler den Netzstecker ziehen!</li> <li>➤ Stecken Sie den Netzstecker des Reglers erst nach Abschluss aller Installationsarbeiten, Spülen und Befüllen in eine Steckdose.</li> </ul> <p>So verhindern Sie ein unbeabsichtigtes Anlaufen der Motoren.</p>

Anschlussschema Kaskade	
	
<p><b>Beachten Sie die gesonderte Anleitung des Reglers SC5.14!</b></p> <ol style="list-style-type: none"> <li>1. Schließen Sie die Temperaturfühler an den Regler an:             <ul style="list-style-type: none"> <li>• Kollektorfühler S1</li> <li>• Speicher 1 unten: S2</li> <li>• Im Kaskadenverrohrungssatz: S3+S9</li> <li>• Es wird <b>nur ein</b> FlowRotor angeschlossen (unten FlowRotor 2)</li> </ul> </li> <li>2. Ziehen Sie alle Überwurfmuttern und Verschraubungen nach.</li> </ol>	

Die Montage der Übertragungsstation ist nun abgeschlossen und Sie können die Anlage in Betrieb nehmen.

## 6 Inbetriebnahme [Fachmann]

Beachten Sie die folgenden Sicherheitshinweise zur Inbetriebnahme der Station:

	<b>! WARNUNG</b>
	<p><b>Verbrennungs- und Verbrühungsgefahr!</b></p> <p>Die Armaturen können über 100 °C heiß werden. Deshalb darf die Anlage nicht bei heißen Kollektoren (starkem Sonnenschein) gespült oder befüllt werden. Beachten Sie, dass bei zu hohem Anlagendruck heißer Wärmeträger aus dem Sicherheitsventil austritt! Beim Entlüften kann der Wärmeträger als Dampf austreten und zu Verbrühungen führen!</p> <ul style="list-style-type: none"> <li>➤ Spülen und befüllen Sie die Anlage nur bei Kollektortemperaturen unter 70 °C.</li> </ul>

### ACHTUNG

#### Frostgefahr!

Oft lassen sich Solaranlagen nach dem Spülen nicht mehr restlos entleeren. Beim Spülen mit Wasser besteht daher die Gefahr von späteren Frostschäden. Spülen und befüllen Sie die Solaranlage deshalb nur mit dem später verwendeten Wärmeträger.

- Verwenden Sie als Wärmeträger ein Wasser-Propylenglykol-Gemisch mit maximal 50% Propylenglykol.

### ACHTUNG

#### Hinweis zur Inbetriebnahme-Reihenfolge

Spülen und befüllen Sie in der folgenden Reihenfolge:

1. Speicher spülen (Zunderreste ausspülen).
2. Sekundär-/ Speicherkreis befüllen.
3. Die Wärmetauscher mit Hilfe der Sicherheitsventile entlüften.
4. Die Wärmetauscher im Solarkreis spülen und befüllen.
5. Kollektorfeld spülen und befüllen.
6. Solarkreis (gesamt) spülen und befüllen.

So wird gewährleistet, dass keine Schmutzteilchen in den Wärmetauscher oder den FlowRotor eingespült werden und dass eventuell aufgenommene Wärme auch abgeführt werden kann.

## 6.1 Vorbereitung zum Spülen und Befüllen

### ACHTUNG

#### Hinweis zum Ausdehnungsgefäß

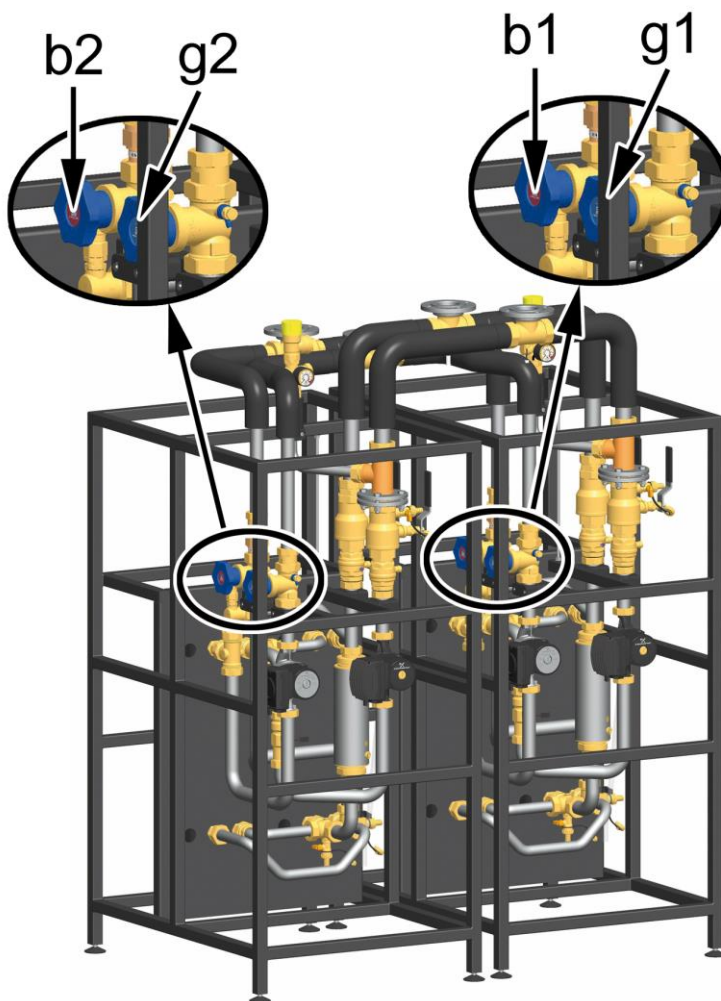
Damit die im Solarsystem vorhandenen Schmutzteilchen nicht in das Ausdehnungsgefäß eingespült werden, empfehlen einige Hersteller, das Ausdehnungsgefäß während des Spülens und Befüllens vom Solarkreis zu trennen. Beachten Sie hierzu die Hinweise des Herstellers.

## 6.2 Spülen und Befüllen des Speicherkreises (Anschlüsse sekundär)

Der Sekundärkreis wird je nach Art der Anwendung (Beladung eines Trinkwasserspeichers) über die Armaturen am Trinkwasserspeicher oder (Beladung eines Pufferspeichers) über die Armaturen der Heizungsanlage befüllt. Achten Sie darauf, dass im ersten Fall nur Trinkwasser eingefüllt werden darf. Im zweiten Fall darf nur aufbereitetes Heizungswasser gemäß VDI 2035 / Ö-Norm H5195-1 eingefüllt werden.

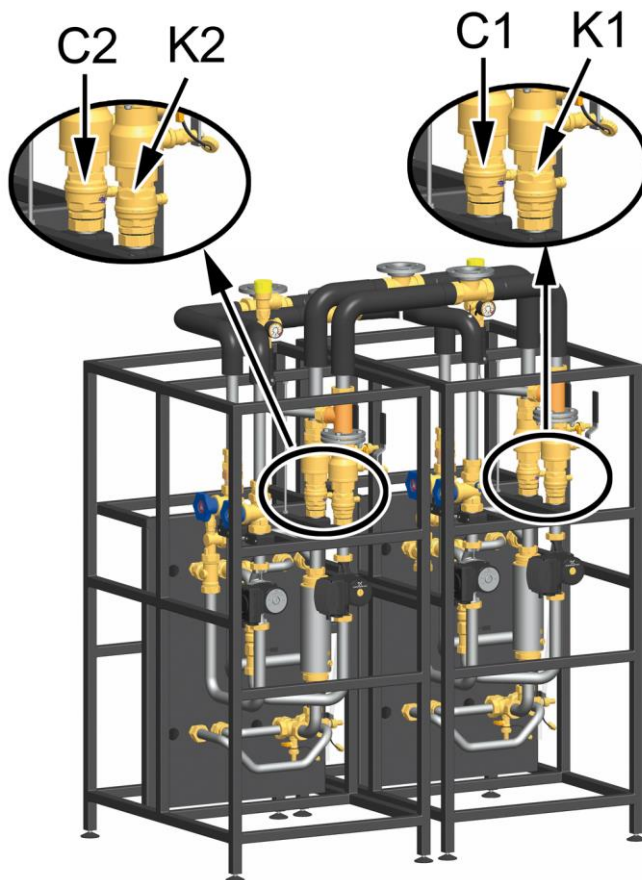
Damit keine Schmutzteilchen in den Wärmetauscher gelangen, schließen Sie die Kolbenventile der Station und spülen Sie **vor** der Erstinbetriebnahme vorhandene Schmutzteilchen/ Zunderreste des Speichers aus.





Der Speicher- bzw. Sekundärkreis kann nur in der Flussrichtung gespült werden.

1. Öffnen Sie die Kolbenventile [b1|b2] und [g1|g2].
2. Befüllen Sie den Sekundärkreis über die Armaturen am Trinkwasserspeicher bzw. an der Heizungsanlage.
3. Entlüften Sie den Sekundärkreis, indem Sie das Sicherheitsventil betätigen. Achten Sie darauf, dass kein Wasser in die elektrischen Komponenten gelangt.
4. Nachdem der Sekundärkreis befüllt ist, stellen Sie den erforderlichen Betriebsdruck ein.
5. Falls erforderlich, entlüften Sie die Station während der Inbetriebnahme am Sicherheitsventil [c1|c2], um eventuell noch vorhandene Luft aus dem Wärmetauscher zu entfernen.

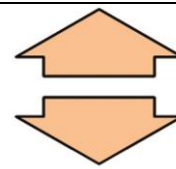
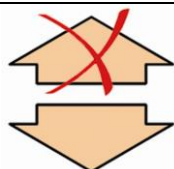
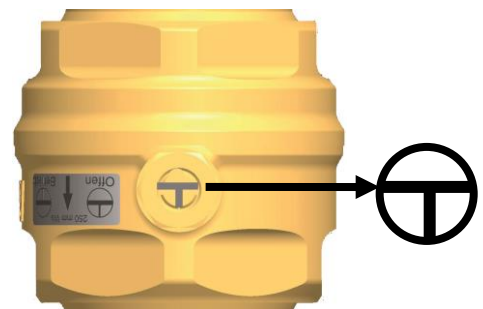
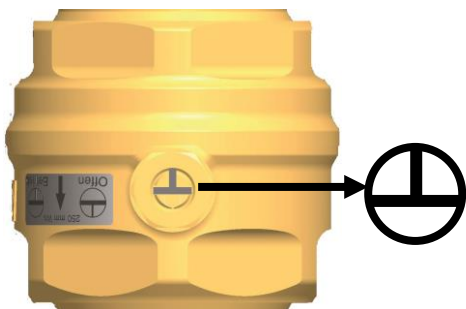
**Funktion Schwerkraftbremse**


Der Primärkreis ist mit Schwerkraftbremsen [C1|C2] und [K1|K2] ausgestattet, um eine unerwünschte Schwerkraftzirkulation zu verhindern.

Zum Entlüften und Spülen der Anlage müssen die Schwerkraftbremsen geöffnet sein.

Drehen Sie die Aufstellbolzen an den Schwerkraftbremsen in die Position **180°**. Die Schwerkraftbremse ist außer Betrieb.

Für den Betrieb der Anlage müssen alle Kugelhähne und Ventile **komplett** geöffnet sein und die Schwerkraftbremsen wieder in Betriebsposition gebracht werden (Position **0°**).

**Schwerkraftbremse (Normale Flussrichtung im Bild: abwärts)**

**Position 0°**

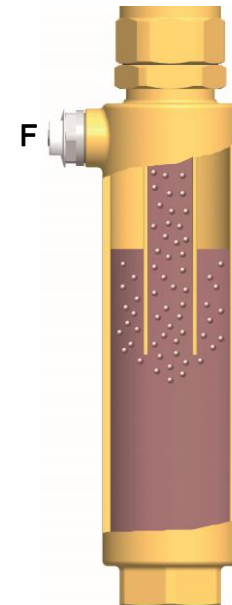
Schwerkraftbremse in Betrieb,  
Durchströmung nur in Flussrichtung.

**Position 180°**

Schwerkraftbremse außer Betrieb,  
Durchströmung in beide Richtungen.



## Airstop

Der Airstop (Luftfang mit Handentlüfter) dient zur Entlüftung der Solaranlage. Um eine einwandfreie Entlüftung des Solarkreises zu gewährleisten, muss die Strömungsgeschwindigkeit im Vorlauf mindestens 0,3 m/s betragen.



Rohrdurchmesser [mm]		Volumenstrom bei 0,6 m/s	
Ø Außen	Ø Innen	l/h	l/min
35	<b>32,6</b>	1502	<b>25,0</b>
42	<b>39,6</b>	2437	<b>40,6</b>
54	<b>51</b>	4410	<b>73,5</b>
76	<b>72</b>	8795	<b>146,6</b>

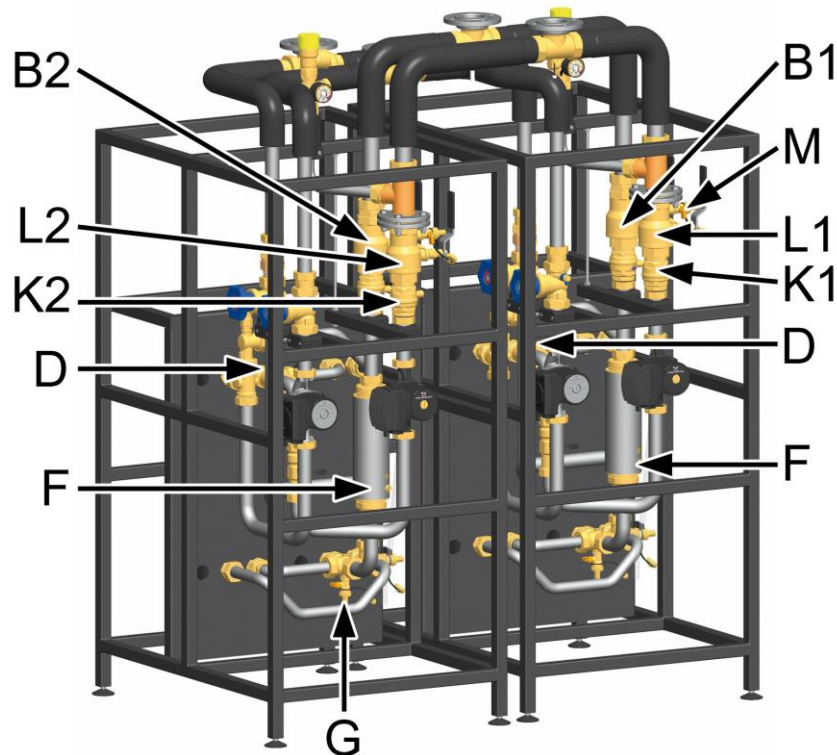
Die aus der Solarflüssigkeit abgeschiedene Luft sammelt sich im oberen Bereich des Airstops und kann über den Entlüfterstopfen [F] abgelassen werden.

	 <b>WARNUNG</b>
	<p><b>Verbrühungsgefahr durch Dampfaustritt!</b></p> <p>Das austretende Medium kann Temperaturen von über 100 °C aufweisen und zu Verbrühungen führen.</p> <ul style="list-style-type: none"> <li>➤ Öffnen Sie den Entlüfterstopfen vorsichtig und schließen Sie ihn, sobald Medium austritt.</li> </ul>

## Entlüften der Solaranlage nach Inbetriebnahme

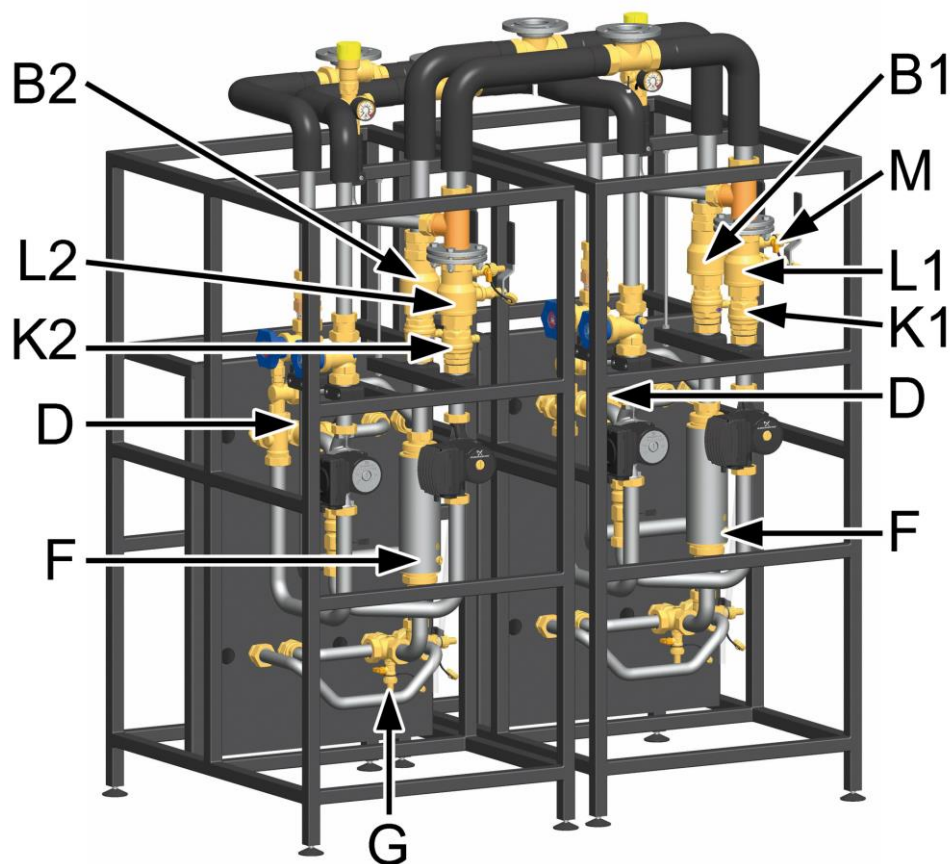
Entlüften Sie die Solaranlage zunächst täglich und dann – je nach abgeschiedener Luftmenge – wöchentlich oder monatlich. So sichern Sie einen optimalen Betrieb der Solaranlage. Prüfen Sie nach dem Entlüften den Anlagendruck und erhöhen Sie diesen gegebenenfalls auf den vorgeschriebenen Betriebsdruck.

### 6.3 Spülen und Befüllen des Solarkreises (Anschlüsse primär)





1. Schalten Sie die Solarkreispumpe ab.
2. Trennen Sie das Ausdehnungsgefäß von der Solaranlage. So verhindern Sie, dass noch in den Rohrleitungen enthaltene Schmutzteilchen in das Ausdehnungsgefäß gespült werden. Beachten Sie hierzu die gesonderte Anleitung des Ausdehnungsgefäßes!
3. Schließen Sie die Spül- und Befüllstation an:
  - Druckschlauch an den Entleerhahn [G], z. B. des linken Moduls
  - Spülschlauch an den KFE-Hahn [M] am Kugelhahn [L1], z. B. des rechten Moduls

**Hinweis:** Schließen Sie den Druck- und Spülschlauch an unterschiedlichen Modulen an, um ein ordnungsgemäßes Spülen und Befüllen sicher zu stellen!
4. Öffnen Sie die Vorlauf- und Rücklauf-Kugelhähne [B1|B2] und [L1|L2] an beiden Stationen.
5. Nehmen Sie die Schwerkraftbremsen [K1|K2] an beiden Stationen außer Betrieb (Position 180°, siehe Seite 26).
6. Öffnen Sie die KFE-Hähne [G|M] und nehmen Sie die Spül- und Befüllstation in Betrieb.
7. Entlüften Sie beide Stationen zuerst am T-Stück [D] und danach am Airstop [F], bis die Solarflüssigkeit austritt.
8. Sobald die Solarflüssigkeit blasenfrei aus dem KFE-Hahn austritt [M], schließen Sie die Rücklauf-Kugelhähne [L1|L2] an beiden Stationen.



9. Da die Luft nur langsam entweichen kann, befüllen Sie die Anlage langsam und entlüften Sie am Kollektor. Andernfalls wird das Luft-/ Wassergemisch im gesamten Solarkreis verteilt. Ist der Befüllvorgang beendet, beginnen Sie mit dem Spülen.
10. Spülen Sie den Solarkreis so lange, bis die Solarflüssigkeit blasenfrei austritt (siehe Seite 26).
11. Öffnen Sie während des Spülens die Rücklauf-Kugelhähne [L1|L2] um die Pumpenstrecke zu entlüften.
12. Schließen Sie den KFE-Hahn [M] bei laufender Befüllpumpe und erhöhen Sie den Anlagendruck auf ca. 5 bar. Der Anlagendruck kann am Manometer abgelesen werden.
13. Schließen Sie den KFE-Hahn [G] und schalten Sie die Pumpe der Spül- und Befüllstation ab.
14. Prüfen Sie am Manometer, ob sich der Anlagendruck verringert und beheben Sie gegebenenfalls vorhandene Undichtigkeiten.
15. Entlüften Sie beide Stationen jeweils am T-Stück [D] und am Airstop [F].
16. Reduzieren Sie ggf. den Druck am KFE-Hahn [G] auf den anlagenspezifischen Druck.
17. Schließen Sie das Ausdehnungsgefäß an den Solarkreis an und stellen Sie mittels der Spül- und Befüllstation den Betriebsdruck der Solaranlage ein (erforderlicher Betriebsdruck siehe Anleitung Ausdehnungsgefäß).

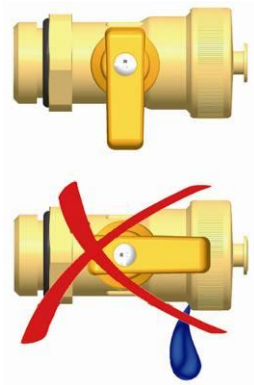
18. Schließen Sie die KFE-Hähne [G|M].
19. Bringen Sie die Schwerkraftbremsen [K1|K2] an den Rücklauf-Kugelhähnen [L1|L2] in Betriebsstellung (Position 0°, siehe Seite 26).
20. Öffnen Sie die Rücklauf-Kugelhähne [L1|L2] an beiden Stationen.
21. Stellen Sie sicher, dass sich alle Absperrarmaturen in Betriebsstellung befinden.

	 <b>WARNUNG</b>
	<p><b>Gefahr für Leib und Leben durch Stromschlag!</b></p> <ul style="list-style-type: none"> <li>➤ Überprüfen Sie, ob die Sensoren und die Pumpen an den Regler angeschlossen sind und das Reglergehäuse geschlossen ist. Stecken Sie den Netzstecker des Reglers erst dann in eine Steckdose.</li> </ul>



SC5.14

22. Schließen Sie den Regler an das Stromnetz an und stellen Sie mit Hilfe der Regleranleitung die Solarkreisumpen im Handbetrieb auf EIN.
23. Lassen Sie die Solarkreispumpe auf höchster Drehzahlstufe mindestens 15 Minuten laufen. Entlüften Sie die Solaranlage währenddessen mehrfach an dem T-Stück [D] und am Airstop [F], bis die Solarflüssigkeit blasenfrei austritt (siehe Seite 26).
24. Erhöhen Sie gegebenenfalls den Anlagendruck wieder auf den Betriebsdruck.



25. Nehmen Sie die Schläuche der Spül- und Befüllstation ab und schrauben Sie die Verschlusskappen auf die Befüll- und Entleerhähne.

Die Verschlusskappen dienen nur zum Schutz gegen Verschmutzungen. Sie sind nicht für hohe Systemdrücke konstruiert. Die Dichtigkeit wird durch die geschlossenen Kugelhähne sichergestellt.

26. Bringen Sie alle Elemente der Isolierung an.

27. Stellen Sie am Regler den Automatikbetrieb ein (siehe Regleranleitung).

---

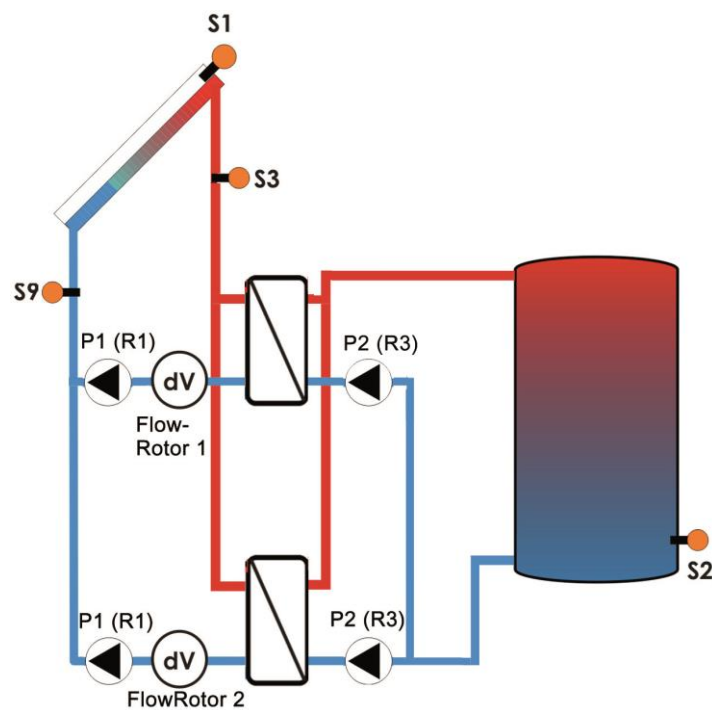
Die Inbetriebnahme der Solaranlage ist nun abgeschlossen.

Bitte füllen Sie das Inbetriebnahmeprotokoll auf Seite 42 vollständig aus.

#### 6.4 Parameter: SolexMega-Kaskade mit Regler SC5.14

Die Parameter für Sensoren und Pumpen sind im Regler voreingestellt. Wenn Sie ein anderes System wählen und speichern, werden die Parameter auf die Werkseinstellung zurückgesetzt. In diesem Fall müssen Sie die Parameter im Menü ändern. So gewährleisten Sie eine einwandfreie Funktion der Anlage. Eine detaillierte Beschreibung finden Sie in der separaten Regleranleitung.



Voreingestelltes System SolexMega-Kaskade





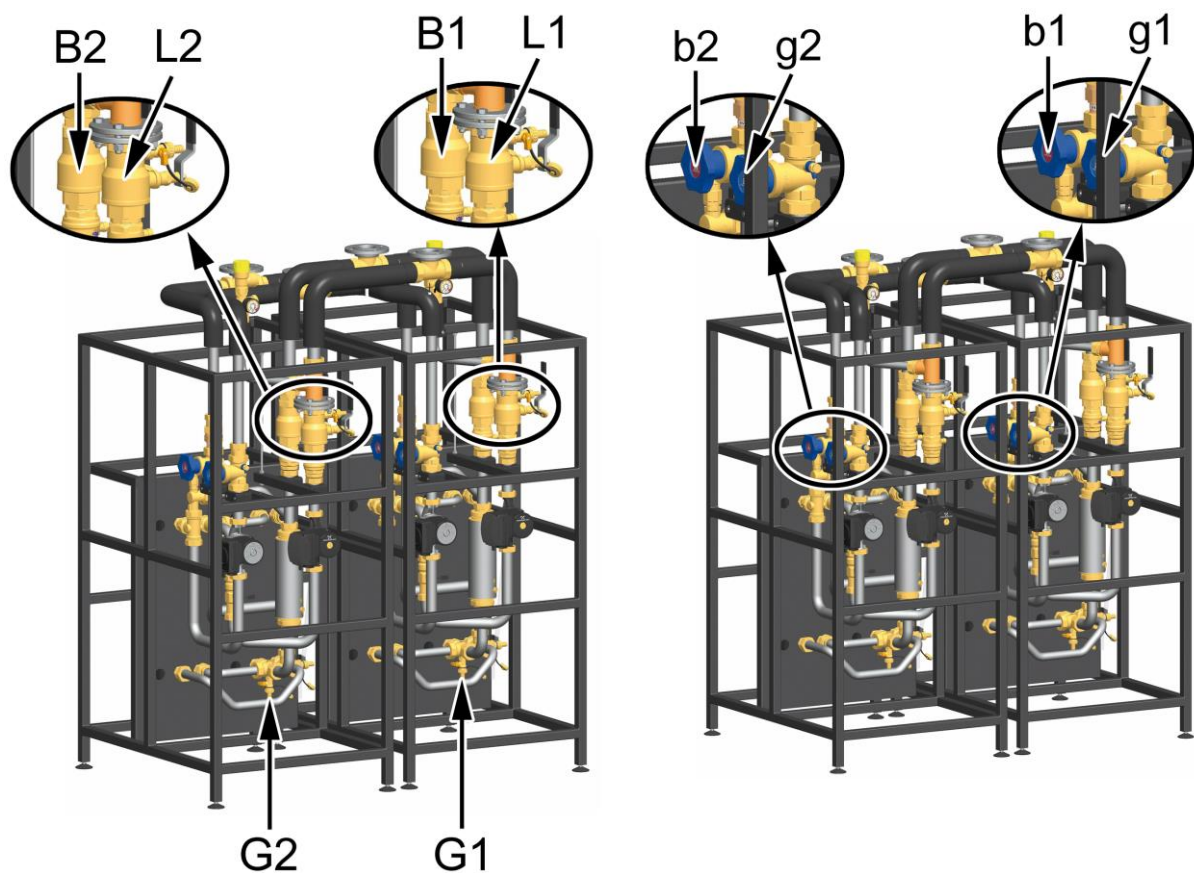


## 7 Wartung [Fachmann]

Um Austausch- oder Servicearbeiten an der Station durchführen zu können, machen Sie die Anlage drucklos und sperren Sie das Ausdehnungsgefäß ab.

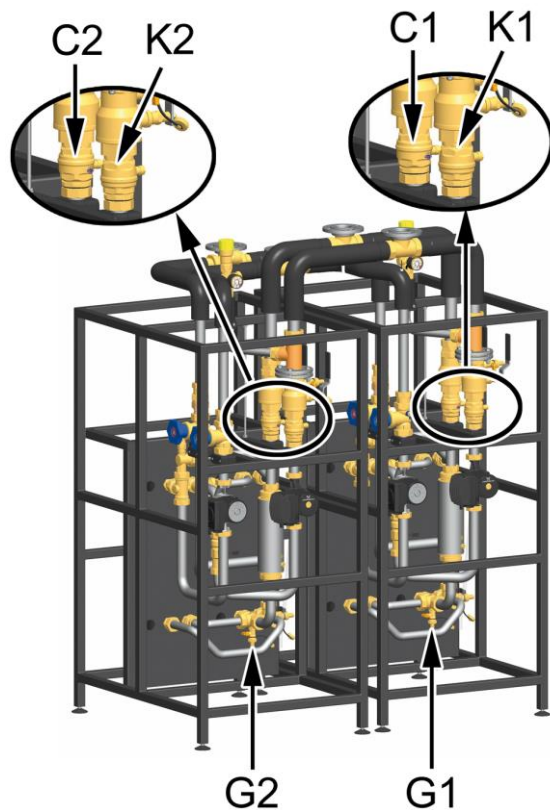
	 <b>WARNUNG</b>
	<p><b>Gefahr für Leib und Leben durch Stromschlag!</b></p> <ul style="list-style-type: none"><li>➤ Vor elektrischen Arbeiten am Regler den Netzstecker ziehen!</li><li>➤ Stecken Sie den Netzstecker des Reglers erst nach Abschluss aller Installationsarbeiten, Spülen und Befüllen in eine Steckdose. So verhindern Sie ein unbeabsichtigtes Anlaufen der Motoren.</li></ul>

	 <b>WARNUNG</b>
	<p><b>Verbrennungs- und Verbrühungsgefahr!</b></p> <p>Die Armaturen und die Solarflüssigkeit können Temperaturen von über 100 °C aufweisen. Die Solarflüssigkeit kann als Dampf austreten und zu Verbrühungen führen.</p> <ul style="list-style-type: none"><li>➤ Führen Sie Wartungsarbeiten nur bei Kollektortemperaturen unter 50 °C aus.</li><li>➤ Warten Sie, bis sich die Solarflüssigkeit auf max. 50 °C abgekühlt hat.</li></ul>




1. Schließen Sie die Kugelhähne [B1|B2] und [L1|L2] bzw. die Kolbenventile [b1|b2] und [g1|g2] und lassen Sie die Solarflüssigkeit an einem KFE-Hahn [G1|G2] ab. Achten Sie darauf, dass die Solarflüssigkeit in einem hitzebeständigen Behälter aufgefangen wird.
2. Tauschen Sie das defekte Teil gegen das Neuteil aus. Befüllen Sie die Station wie unter **6.2 Spülen und Befüllen des Speicherkreises (Anschlüsse sekundär)** und **6.3 Spülen und Befüllen des Solarkreises (Anschlüsse primär)** beschrieben.

## 7.1 Entleeren der Solaranlage



1. Schalten Sie den Regler aus und sichern Sie ihn gegen erneutes Einschalten.
2. Öffnen Sie die Schwerkraftbremsen [C1|C2] und [K1|K2], indem Sie diese in 180°-Stellung bringen (siehe Seite 26).
3. Schließen Sie einen hitzebeständigen Schlauch an die Entleerhähne [G1|G2] der Übertragungsstationen an. Achten Sie darauf, dass die Solarflüssigkeit in einem hitzebeständigen Behälter aufgefangen wird.

	<p><b>! WARNUNG</b></p>
<p><b>Verbrühungsgefahr durch heißen Wärmeträger!</b> Der austretende Wärmeträger kann sehr heiß sein.</p> <ul style="list-style-type: none"> <li>➤ Platzieren und sichern Sie den hitzebeständigen Auffangbehälter so, dass bei dem Entleeren der Solaranlage keine Gefahr für umstehende Personen besteht.</li> </ul>	

4. Öffnen Sie die Entleerhähne [G1|G2] der Übertragungsstationen.
5. Um den Solarkreis schneller zu entleeren, öffnen Sie eine ggf. vorhandene Entlüftungseinrichtung am höchsten Punkt der Solaranlage.
6. Entsorgen Sie die Solarflüssigkeit unter Beachtung der lokalen Vorschriften.

## 7.2 Demontage

1. Entleeren Sie die Solaranlage wie oben beschrieben.
2. Trennen Sie die Rohrverbindungen zur Solaranlage.
3. Trennen Sie die Kabelverbindungen zwischen Regler und Sensoren (Kollektor/Speicher).

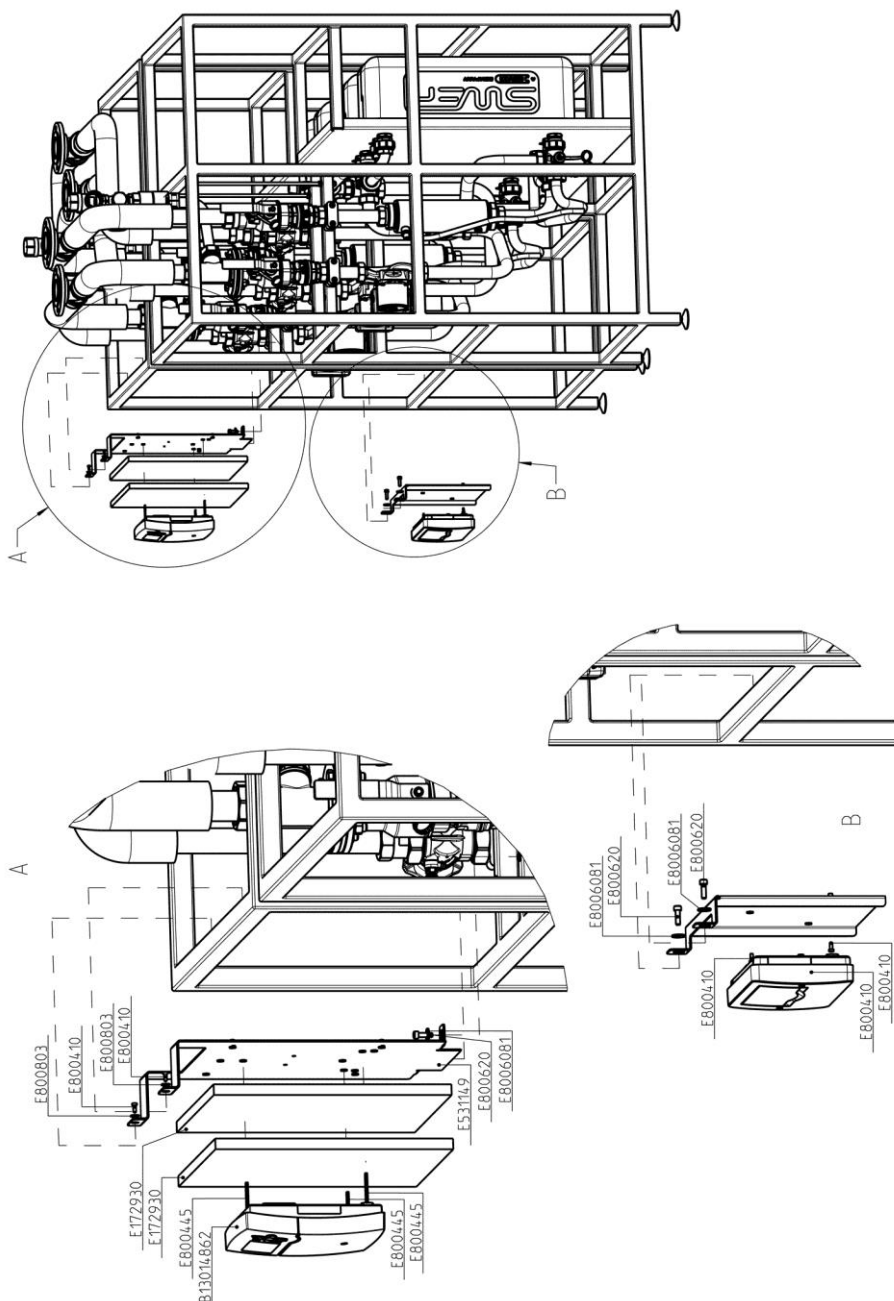
## 8 Ersatzteile [Fachmann]

### HINWEIS

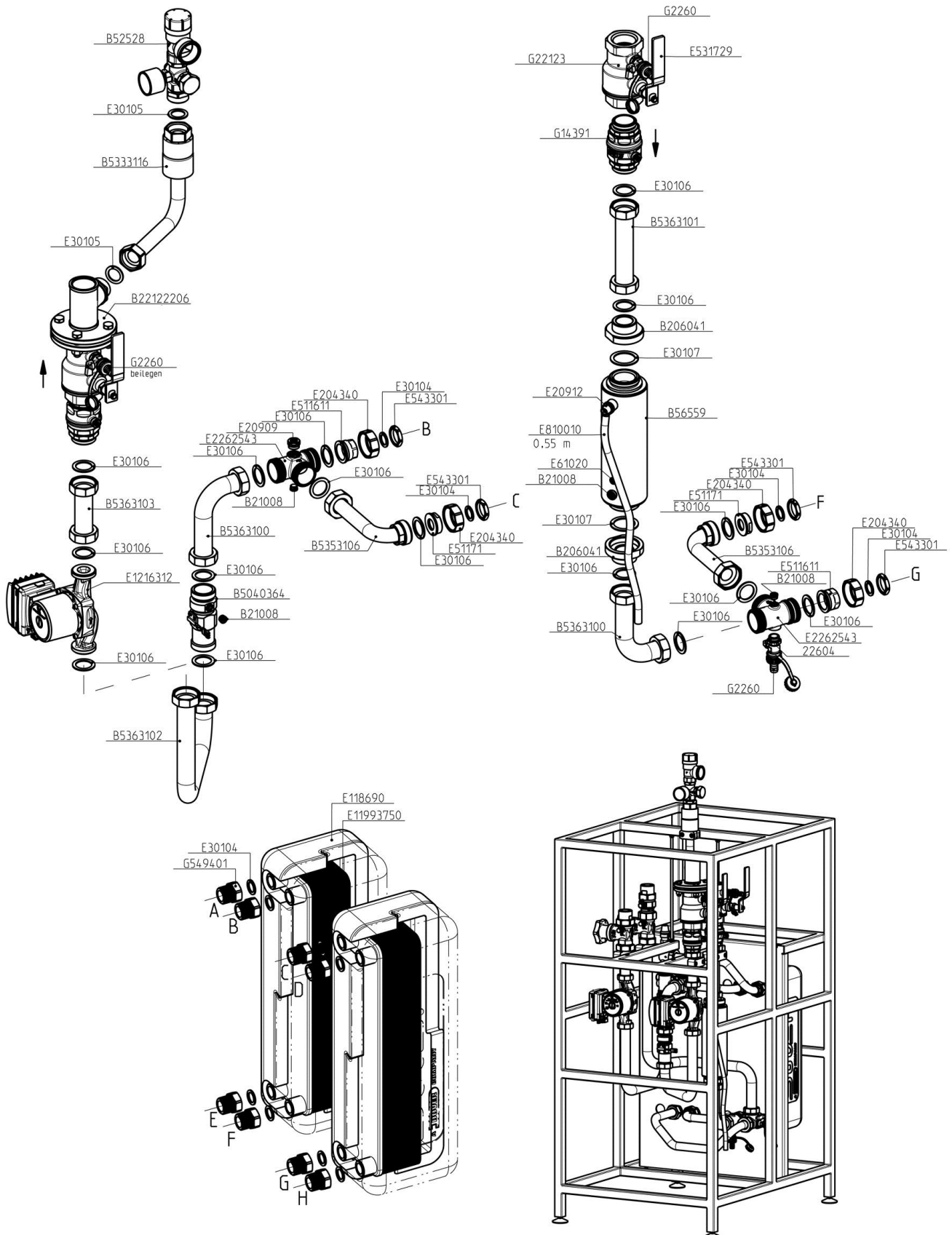
Reklamationen und Ersatzteilanfragen/-bestellungen werden ausschließlich unter Angabe der Seriennummer bearbeitet! Die Seriennummer befindet sich oben rechts auf dem Halblech der Station.

- Bitte senden Sie im Fall einer Reklamation das Inbetriebnahmeprotokoll auf Seite 42 vollständig ausgefüllt an uns zurück.

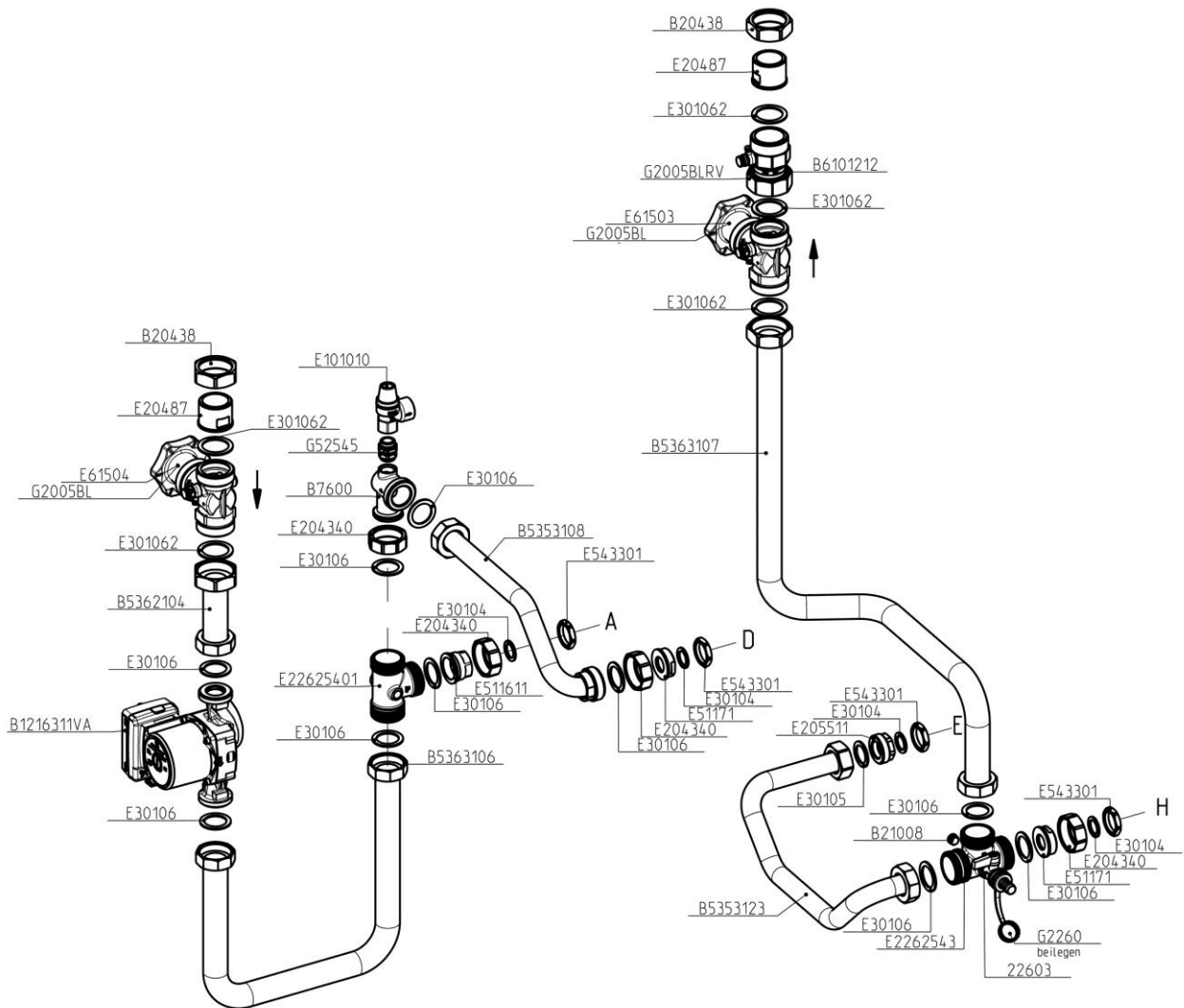
### 8.1 Ersatzteile Regelung



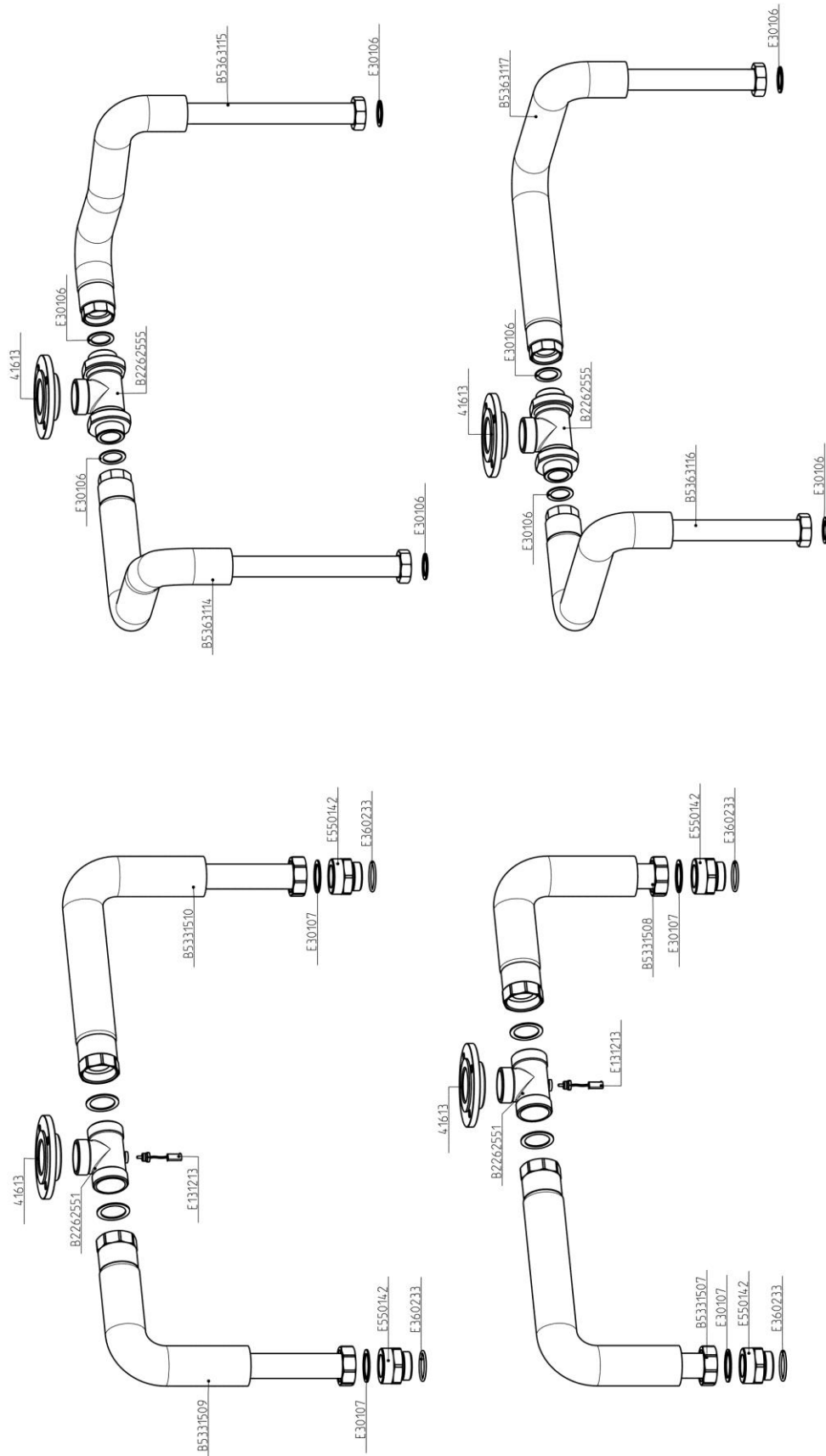
### 8.2 Ersatzteile Hydraulik Primärkreis



## 8.3 Ersatzteile Hydraulik Sekundärkreis



### 8.4 Ersatzteile Montagesatz



## 9 Technische Daten

Abmessungen	SolexMega Kaskade
Höhe (gesamt)	1672 mm + Verstellung der Gestellfüße ca. 15 mm
Breite (gesamt)	1420 mm
Tiefe (gesamt)	920 mm
Achsabstand, Vorlauf/Rücklauf	120 mm
Rohranschlüsse primär	2" Außengewinde / Flansch DN 50
Rohranschlüsse sekundär	2" Außengewinde / Flansch DN 50
Anschluss für Ausdehnungsgefäß	1" Außengewinde, flachdichtend
Abgang Sicherheitsventil	1¼" Innengewinde
Betriebsdaten	
Max. zulässiger Druck	prim.: 6 bar / sek.: 10 bar
Max. Betriebstemperatur	prim.: 120 °C / sek.: 95 °C
Max. Stagnationstemperatur	130 °C
Max. Propylenglykolgehalt	50 %
Betriebstemperatur Sensoren	-25 °C bis +120 °C
Ausstattung	
Sicherheitsventil	prim.: 6 bar / sek.: 10 bar
Manometer	0-6 bar
Volumenstrommessgerät	prim.: 2 x FlowRotor: 5-130 l/min
Sensoren	2 x Pt1000 (eingebaut), 4 x Pt1000 (beigelegt)
Schwerkraftbremsen	prim.: 4 x 200 mmWS, aufstellbar sek.: 2 x 150 mmWS, aufstellbar
Material	
Armaturen	Messing, trinkwassergeeignet
Rohre und Pumpen	Edelstahl
Dichtungen	EPDM
Schwerkraftbremsen	prim.: Messing; sek.: Kunststoff
Isolierung	EPP, $\lambda = 0,041 \text{ W/(m K)}$



## 10 Funktion Schwerkraftbremsen

Die Schwerkraftbremse in jedem Kaskadenmodul verhindert innerhalb ihres Einsatzbereiches unerwünschte Schwerkraftzirkulation.

Die Funktionsfähigkeit der Schwerkraftbremse ist abhängig:

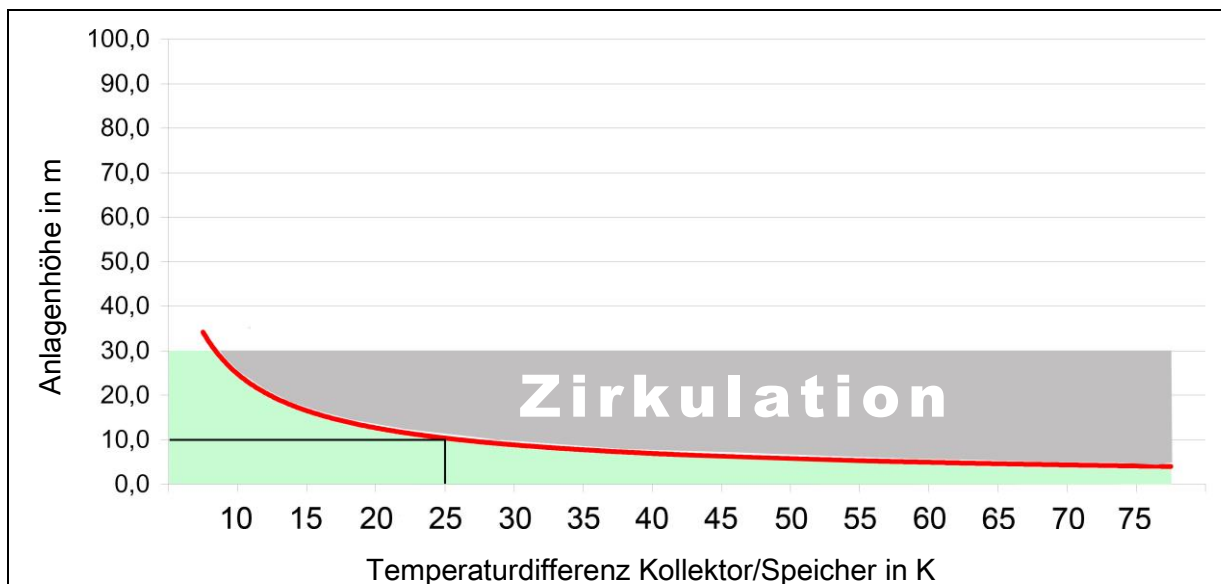
- von der Anlagenhöhe
- von der Temperaturdifferenz zwischen Speicher und Kollektor
- vom verwendeten Wärmeträgermedium

Im unten stehenden Diagramm können Sie ablesen, ob die integrierte Schwerkraftbremse in den Modulen für Ihre Anlage ausreicht. Wenn die Schwerkraftbremse nicht ausreicht, müssen Sie weitere bauliche Maßnahmen ergreifen, um Schwerkraftzirkulation zu verhindern.

Sie können z.B. Siphons ("Wärmefallen") oder zusätzliche Schwerkraftbremsen installieren. Achten Sie darauf, dass das Kollektorfeld nicht durch die Ventile von der Sicherheitsgruppe getrennt wird.

### Beispiel:

- Jedes Kaskadenmodul verfügt im Rücklauf über eine Schwerkraftbremse (200 mmWS).
- Sie verwenden als Solarflüssigkeit ein Gemisch aus Wasser und 40 % Propylenglykol.
- Die Anlagenhöhe zwischen Kollektor und Speicher beträgt 10 m.



### Ergebnis:

Die Schwerkraftbremse verhindert Schwerkraftzirkulation bis zu einer Temperaturdifferenz von **ca. 25 K**. Bei einer höheren Temperaturdifferenz zwischen Kollektor und Speicher ist der Dichteunterschied der Solarflüssigkeit so groß, dass die Schwerkraftbremse aufgedrückt wird.

## 11 Inbetriebnahmeprotokoll

Anlagenbetreiber \_\_\_\_\_

Anlagenstandort \_\_\_\_\_

Kollektoren (Anzahl / Typ) \_\_\_\_\_

Kollektorfläche \_\_\_\_\_ m<sup>2</sup>

Anlagenhöhe \_\_\_\_\_ m (Höhendifferenz zwischen Station und Kollektorfeld)

Rohrleitung  $\varnothing =$  \_\_\_\_\_ mm  $l =$  \_\_\_\_\_ m

Entlüftung (Kollektorfeld)  Handentlüfter  Automatikentlüfter  
 Nein  Entlüftet

Luftfang (Station)  Entlüftet

Wärmeträger (Typ) \_\_\_\_\_ % Glykol

Frostschutz (geprüft bis): _____ °C	<b>Seriennummern</b>	
Volumenstrom _____ l/m	Station	
Pumpe (Typ) _____	Regler	
Pumpenstufe (I, II, III) _____	Software- Version	
Anlagendruck _____ mbar		
Ausdehnungsgefäß (Typ) _____		
Vordruck _____ mbar		
Sicherheitsventil <input type="checkbox"/> Geprüft		
Schwerkraftbremsen <input type="checkbox"/> Geprüft		

Installationsbetrieb

Datum, Unterschrift



PAW GmbH & Co. KG

Böcklerstraße 11

D-31789 Hameln

[www.paw.eu](http://www.paw.eu)

Telefon: +49 (0) 5151 9856 - 0

Telefax: +49 (0) 5151 9856 - 98